

Bevone
北元电子

BV 系列
消防电气控制装置
Fire Inspection Control Equipment

北京北元安达电子有限公司
Beijing Bevone Electronic Co.Ltd.

源于品质 所以信赖



关于我们 | About us

北京北元安达电子有限公司（简称北元电子）成立于 2012 年，原名北京华盛安达电子有限公司，是一家专业的智能消防电气安全解决方案提供商，北京市高新技术企业。公司总部位于北京市通州区聚富苑民族产业发展基地，园区占地 80 余亩，建筑面积 45000 平米。在全国各大中城市设有办事处或代理商，服务网络遍布全国。

公司主要产品包括智能消防应急照明和疏散指示系统、电气火灾监控系统、防火门监控系统、消防设备电源状态监控系统、数字智能消防巡检柜、故障电弧探测器、防火限流保护器、热解粒子探测器等，广泛应用于学校、医院、住宅、商场、酒店、写字楼、文物保护建筑、交通枢纽等场所，同时为多家世界 500 强及国内知名企业提供产品解决方案和服务。

公司坚持以技术为驱动，所有产品均为自主研发。核心研发团队具有多年消防电气产品开发经验，得到行业认可，是全国消防标准化技术委员会火灾探测与报警分技术委员会通讯委员、电气防火分技术委员会委员，国家消防电气安全行业标准起草单位。同时，北元电子利用先进的技术和产品服务社会公益事业，是皇家园林古建筑防火对策课题组主要成员，为故宫、颐和园、北海公园等古建筑群提供消防电气安全解决方案。

保障消防安全，守护美好生活。北元电子坚持创新，不断提升，努力以更高品质的产品和服务回馈客户的信赖。



目 录 | CONTENTS

- 一. 概述 / 1P
- 二. 消防泵自动巡检控制设备 / 2-3P
- 三. 消防泵控制设备 / 4-5P
- 四. 双电源控制设备 / 6-7P
- 五. 设计图例 / 8-9P

一、概述

BV 系列消防电气控制装置产品是我公司根据消防行业多年经验开发的智能型消防电气控制装置，产品包含消防泵自动巡检控制设备、消防泵控制设备和双电源控制设备（为消防电气控制装置提供可靠电源）。这三种产品组成了消防水泵的控制系统。三种产品均由我公司具备多年消防水泵控制类产品开发经验的工程师独立设计开发。产品完全满足 GB16806《消防联动控制系统》中的技术要求。

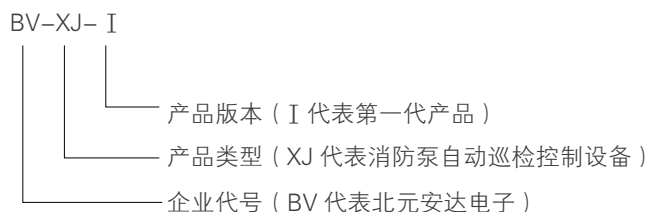
消防泵自动巡检控制设备完成对系统的定时、定期、低速无压巡检，不对管网和设备产生冲击，以保证整个系统的可靠运行。设备通过全中文人机交互界面设定巡检参数，操作方便。在巡检过程中出现水泵故障时，发出声光报警，记录故障原因及故障类型，设备运行记录可通过 U 盘导出，方便查询。

消防泵控制设备可选用多种启动方式，具有主备用故障自动互投功能，有手动、自动两种控制方式。在手动状态下可就地启停消防泵，在自动状态下消防信号接入时立即启动消防泵达到灭火的目的。

双电源控制设备为整套系统提供双路电源保证设备的正常运行，采用智能型控制器控制，具有双路电源自动切换，运行参数可调，进线电源的过压、欠压、缺相、高频和低频故障报警等功能。

二、消防泵自动巡检控制设备

1、型号定义



2、产品概述

由于消防水泵长期处于待启动状态，当消防需要启动时，可能已经锈蚀、锈死，在灭火时无法正常启动，因而错失了最佳的灭火时机，给人类生命和财产造成了巨大的损失。如果在日常维护中采用人工巡检的方式，巡检时会对管网和设备产生冲击，缩短水泵和设备的使用寿命。为此我公司针对此类问题研究开发出低速、无压巡检设备。

BV-XJ-I 消防泵自动巡检控制设备采用全中文人机界面，通过人机界面设定合适的巡检参数。人机界面设定参数完成后，系统将设定好的参数存储在可编程逻辑控制器中，设备按照设定好的内容进行定期、定时巡检，完成日常过程中对水泵的维护，免去以往人工手动巡检存在的问题。同时设备在巡检过程中水泵处于低速运行状态，转速低于 300 转 / 分，不会对消防系统管网增压。



3、产品特点

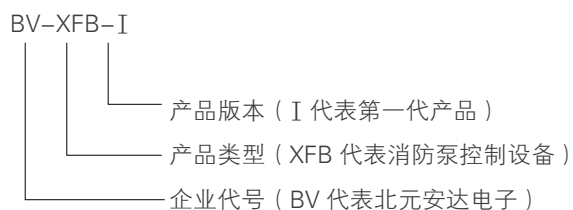
- 巡检时发生火灾会立即停止巡检，瞬时启动消防泵
- 功能齐全，可完成消防主回路及消防水泵的低速无压巡检
- 具有过电压、过电流、短路、缺相等保护
- 巡检时发生故障自动巡检装置会发生声光报警，具有数据记忆功能可完成对，故障时的瞬态参数记忆，便于维修、分析可通过人机界面显示巡检运行参数
- 具有上位电话报警功能（选配）
- 设备预留 RS485 通信接口，可完成对楼宇自控的运行状态远传
- 具有巡检时故障参数打印功能（选配）

4、技术参数

项目类别	参数
执行标准	GB16806《消防联动控制系统》
产品名称	消防泵自动巡检控制设备
产品型号	BV-XJ-I
产品货号	BV-X001
额定工作电压	AC380V 50Hz
输出功率	功率可定制
工作方式	逐台水泵自动巡检
安装方式	落地安装
产品尺寸	800mm(宽)×2200mm(高)×600mm(厚)(尺寸可定制)
防护等级	IP30(可定制,最高IP55)
工作环境	温度: 0℃-42℃, 相对湿度: ≤95%

三、消防泵控制设备

1、型号定义



2、产品概述

消防泵控制设备在消防过程中负责启动消防水泵，它的作用在消防过程中十分重要，当消防联动信号到达后，消防泵需要立即启动把握最佳灭火时机，为保证人类生命和财产安全做出贡献。一旦消防泵控制设备不能立即启动，错失最佳灭火时机，就会对我们的生命和财产造成损失。

BV-XFB-I 消防泵控制设备具有手动和自动两种控制方式，手动状态时，相关人员可就地启停设备；自动状态时，设备接收来自消防控制中心、压力开关等启动命令自动启动消防水泵，当主用水泵出现故障时，设备检测到故障自动启动备用水泵达到灭火的目的。



3、产品特点

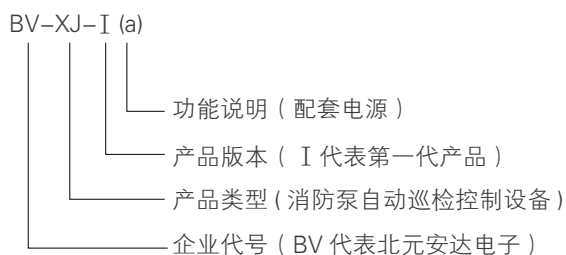
- 电源的缺相、断相、错相保护
- 设备过载报警
- 多种反馈信号可供选择
- 预留 RS485 远程通讯接口
- 多种启动方式可供选择

4、技术参数

项目类别	参数
执行标准	GB16806《消防联动控制系统》
产品名称	消防泵控制设备
产品型号	BV-XFB-I
产品货号	BV-X002
额定工作电压	AC380V 50Hz
输出功率	功率可定制
工作方式	故障自动互投
安装方式	落地安装
产品尺寸	800mm(宽)×2200mm(高)×600mm(厚)(尺寸可定制)
防护等级	IP30(可定制,最高IP55)
工作环境	温度: 0℃-42℃, 相对湿度: ≤95%

四、双电源控制设备

1、型号定义



2、产品概述

一级负荷中的消防电源尤其重要，如果在消防信号到来时，常用电源突然停电，消防泵就不能立即启动，无法完成灭火目的。双电源控制设备在常用电源突然停电时，启动切换到备用电源供电保证系统可靠运行，在消防设备运行时为其提供可靠电源。

BV-XJ-I (a) 型双电源控制设备采用具有可编程、自动化测量、LCD 显示、数字通讯功能的智能型控制器，可精确检测两路三相电压，对出现的电压异常 (过压、欠压、缺相、高频、低频) 做出准确判断，保证在消防信号到达时消防设备能够顺利启动从而避免或减少生命和财产的损失。



3、产品特点

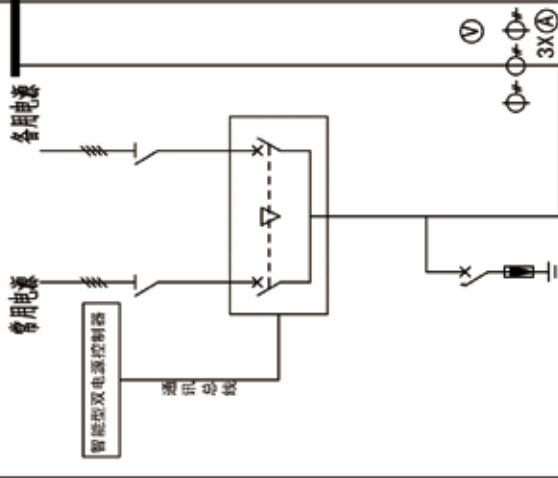
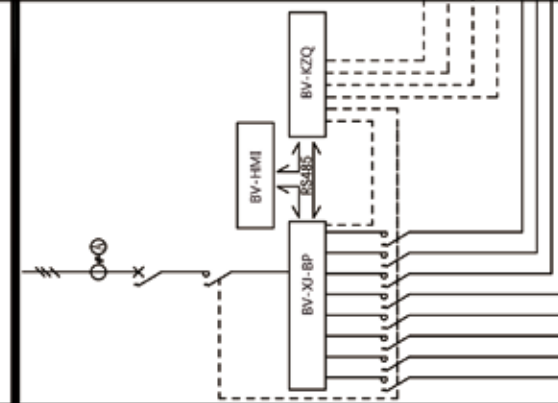
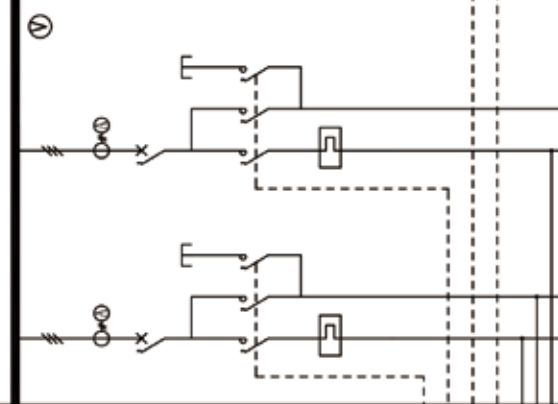
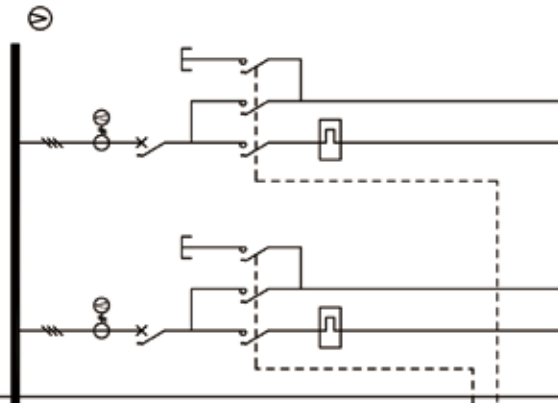
- 配备智能型控制器
- 实时显示电压、电流等电气参数
- 设备自带远程控制接口

4、技术参数

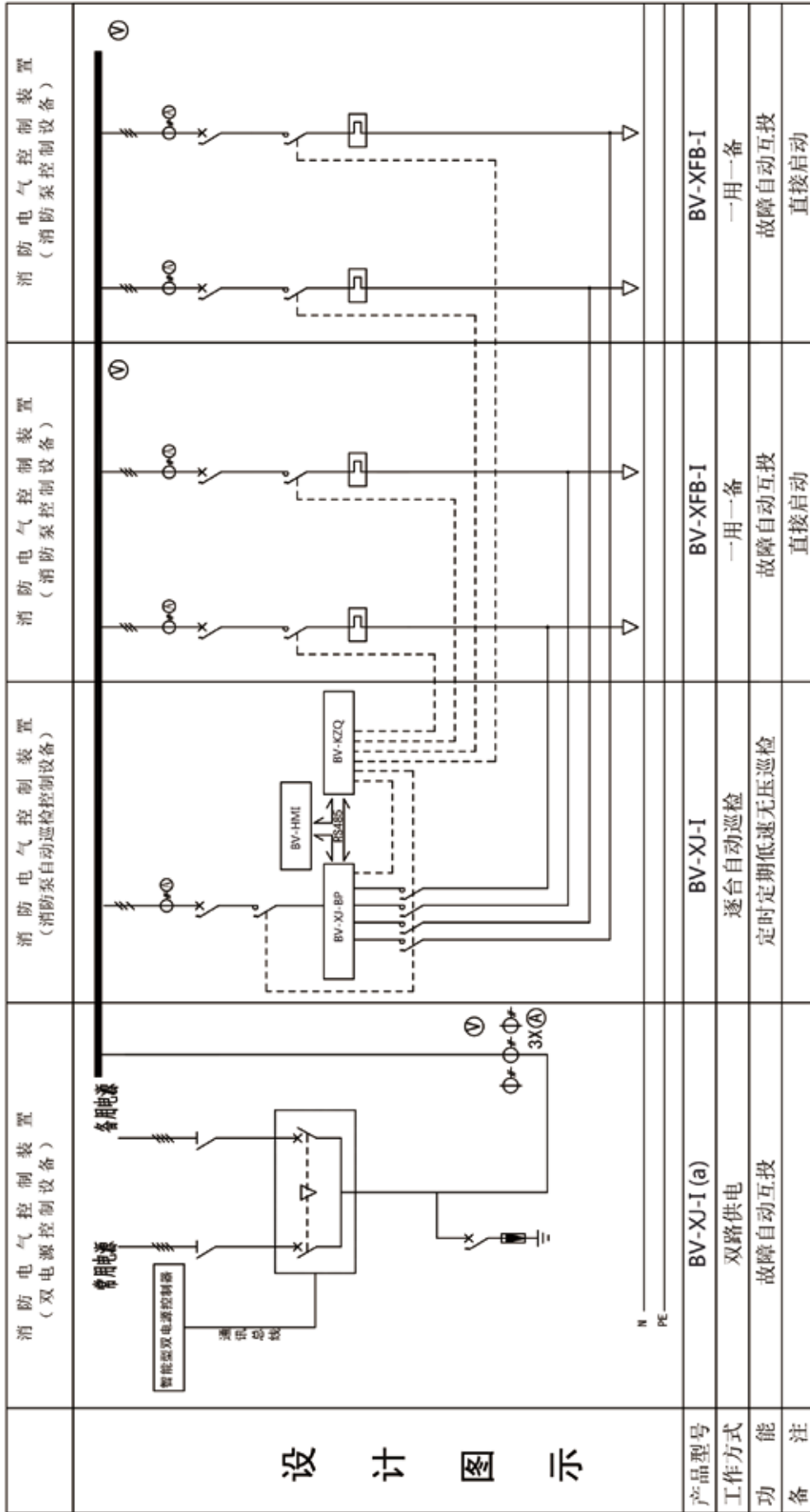
项目类别	参数
执行标准	GB16806《消防联动控制系统》
产品名称	双电源控制设备
产品型号	BV-XJ-I(a)
产品货号	BV-X003
额定工作电压	AC380V 50Hz
输出功率	功率可定制
柜体尺寸	800mm(宽)×2200mm(高)×600mm(厚)(尺寸可定制)
安装方式	落地安装
防护等级	IP30(可定制,最高IP55)
工作环境	温度: 0℃ -42℃, 相对湿度: ≤ 95%

五、设计图例

1、星三角启动图例

	<p>消防电气控制装置 (双电源控制设备)</p> 	<p>消防电气控制装置 (消防泵自动巡检控制设备)</p> 	<p>消防电气控制装置 (消防泵控制设备)</p> 	<p>消防电气控制装置 (消防泵控制设备)</p> 
<h1>设计图示</h1>				
产品型号	BV-XJ-I (a)			
工作方式	双路供电			
功能	逐台自动巡检 定时定期低速无压巡检			
备注	故障自动互投 故障自动互投 星三角启动			
	BV-XJ-I			
	BV-XFB-I			
	BV-XFB-I			

2、直接启动图例



设计图例

Bevone 北元电子

源于品质 所以信赖

联系我们 CONTACT US

地址：北京市通州区聚富苑聚富南路 8 号 邮编：101105

电话 (Tel)：010-80597528

传真 (Fax)：010-80597529

Http://www.beiyuandianzi.com

北京北元安达电子有限公司版权所有

技术样本第二版 2017 年 03 月第四次印刷·若有变更，以实际数据为准



欢迎关注北元电子官方微信